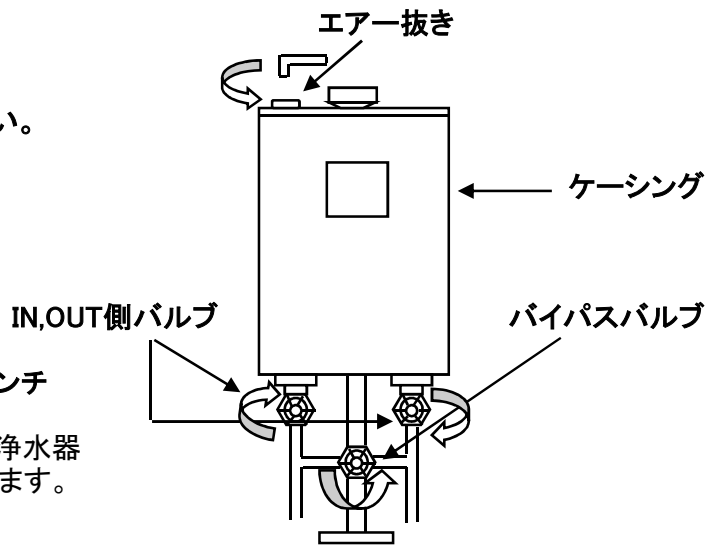


大地200タイプ濾材交換方法

1) IN側、OUT側のバルブを閉めて下さい。

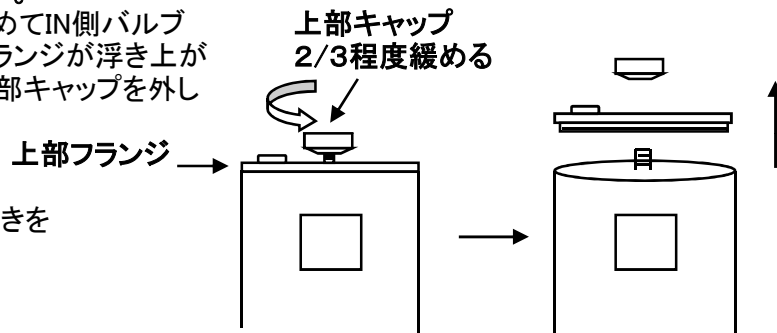
2) バイパスバルブを開けて下さい。
バイパスバルブを開ける事によって断水することなく作業できます。

3) 上部フランジのエア抜きを六角レンチで緩めて下さい。
上部フランジのエア抜きを緩めて浄水器内の圧力を抜き、エア抜きを締めます。

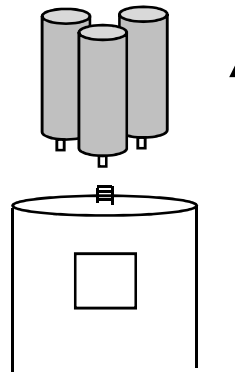


4) 上部フランジを外して下さい。
上部キャップを2/3程度緩めてIN側バルブを少しずつ開けて、上部フランジが浮き上がってきたらバルブを閉め上部キャップを外しフランジを外します。

*工具はプーリー抜きを使用して下さい。

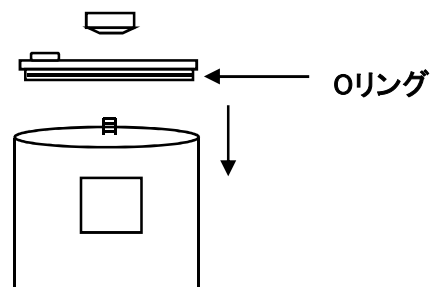


カートリッジが3本入っていますので上方向に抜いてください。新しいカートリッジを入れる前にゴミなどを取り除いてください。尚、カートリッジの下に濾材カートリッジが入っていますが4年に1回の交換です。



6) 上部フランジをはめてください。
上部フランジのOリングにキズがないか確認しグリスを薄く塗ってフランジを押し込んで下さい。フランジをはめ込んだら上部キャップを締め付けてケーシングとフランジに隙間がないか確認して下さい。

※グリスは食品機械用を使用して下さい。



7) 浄水器内に通水して下さい。

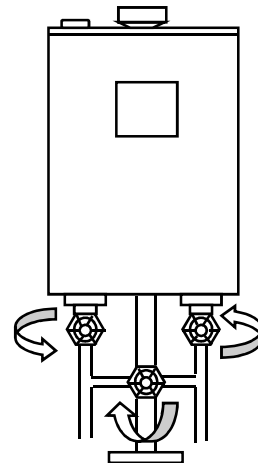
バイパスバルブを閉めてエア抜きを緩めて、IN側バルブを開けてエア抜きから水が出てきたらエア抜きを締めてOUT側バルブを開けてください。

8) 蛇口から5分ほど水を出してください。

配管内に、原水が残っていますので5分程通水して下さい。

9) 水漏れを確認して下さい。

蛇口の水を閉めて浄水器内に、圧力のかかった状態で確認して下さい。浄水器本体も柔らかい布などで拭いて汚れなどを落して下さい。



注) 浄水器に圧力のかかった状態で上部キャップ、エア抜きを絶対外さないでください。

注) 試薬を使用して塩素反応が出た場合、カートリッジが正確に組み込まれていないか配管経路が長い為、原水が配管内に残っている場合があります。もう一度確認してください。