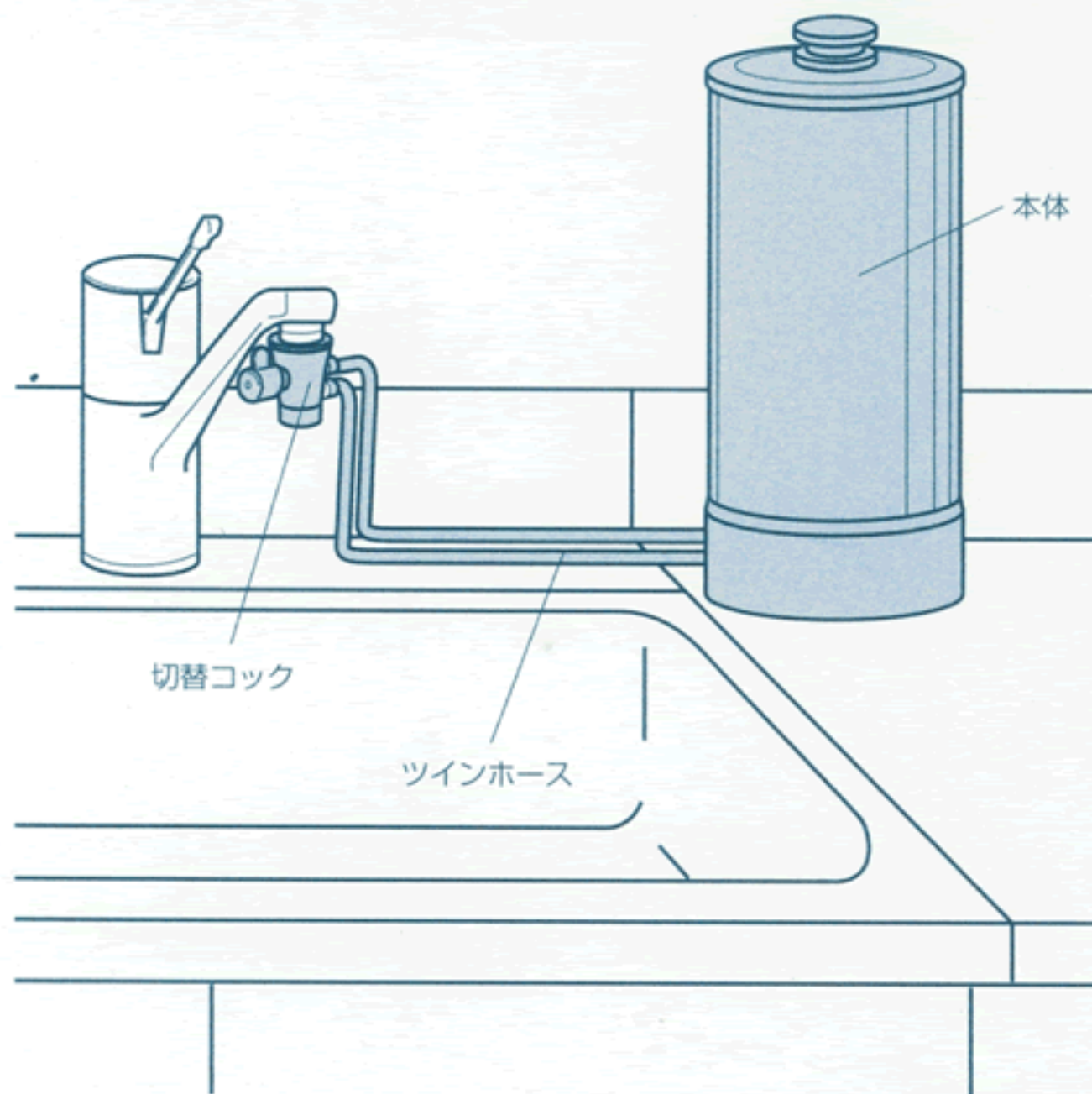


卓上2WAY方式 取付説明

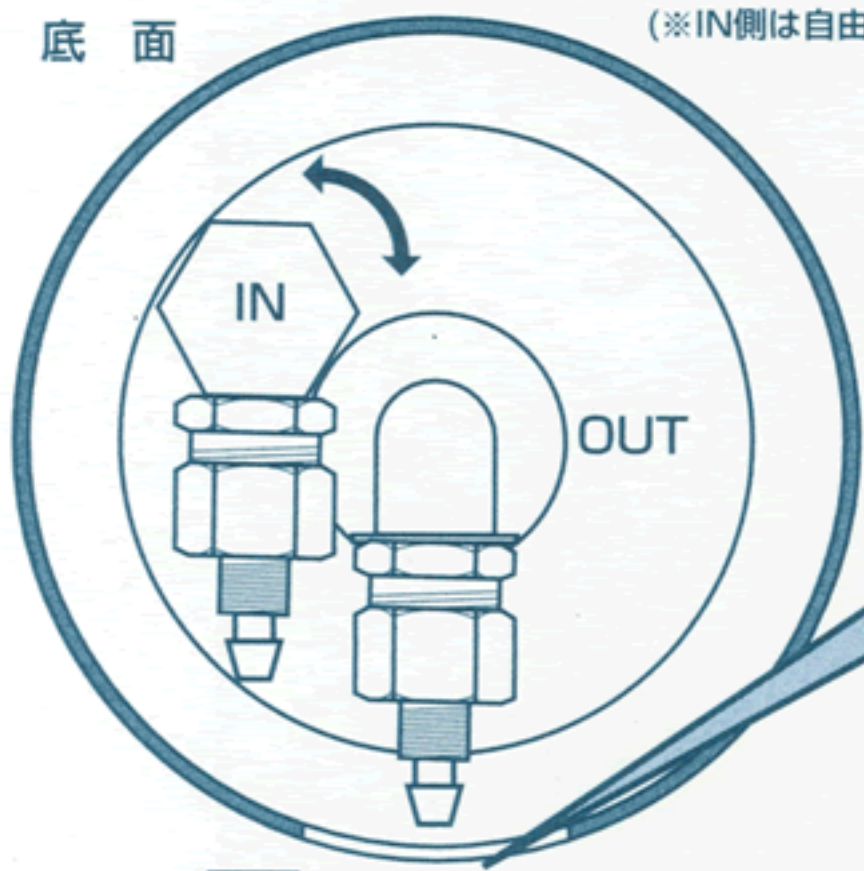


最初に下記内容部品がそろっているかご確認ください。

本体	1
2WAY切替コックセット	1
ツインホース(1m) (ホース固定リング2個付)	1
保証書、登録ハガキ	1
取付説明書	1
カートリッジ取り替えシール	1

底面

(※IN側は自由に回転するようになっています)



- ツインホースの短い方を OUT側に接続
- ツインホースの長い方を IN側に接続

・ホースをホース金具先端に差し込んで下さい
 ・ホース固定リングをホース金具にねじ込んで下さい。

① 浄水器の設置場所を決めて下さい。

② 切替コックを蛇口に取り付けて下さい。

(2way切替コック取付図参照)

③ ツインホースを適当な長さで切断して下さい。

※④ 浄水器のIN側ホースを2wayコックの入側に接続して下さい。
 OUT側ホースを2wayコックの出側に接続して下さい。

